

Manual de Instrucciones

Advertencia: Favor, leer las instrucciones detenidamente antes de comenzar con el ensamblaje y la utilización de su aparato.

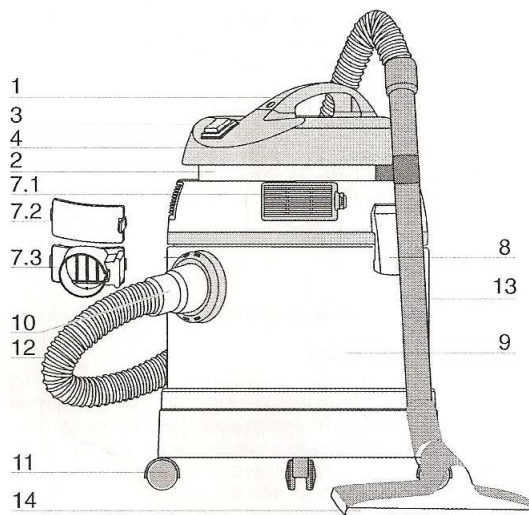


Aquaclean Royal

ASPIRADORA DE AGUA Y POLVO

INSTRUCCIONES DE SEGURIDAD

- Verifique que el voltaje corresponda con el voltaje señalado en la placa de tipificación.
- Conectar solamente a 230 voltios, ~ 50 Hz.
- Protección mínima del fusible: 10 A.
- Desconectar de la red eléctrica si no se utiliza la máquina, antes de limpiarla o hacer cualquier tipo de mantenimiento.
- Nunca limpie su unidad con disolventes.
- No retire el cable del soporte eléctrico dando un tirón.
- Cuando la unidad esté lista para su uso, no dejarla desatendida.
- Manténgalo fuera del alcance de los niños.
- Tenga cuidado de no pasar con su aspiradora sobre el cable eléctrico, pisarlo o tirar de él, etc.
- No use el aspirador si el enchufe o el cable están dañados.
- Nunca aspire brasas, colillas de cigarillo o cerillas encendidas, substancias, vapores o líquidos inflamables, corrosivos o explosivos.
- Esta máquina no es apropiada para aspirar polvos dañinos para la salud.
- Guarde su unidad en un lugar seco.
- No utilice una unidad defectuosa.
- Permita llevar el mantenimiento de su aparato, únicamente por una persona autorizada del servicio técnico postventa.
- Utilice su unidad solamente en lugares secos.
- Los cables eléctricos sólo deberán ser reemplazados por personas cualificadas.
- Únicamente utilice el aspirador para efectuar operaciones a decuadas.
- Tenga precaución al limpiar las escaleras.

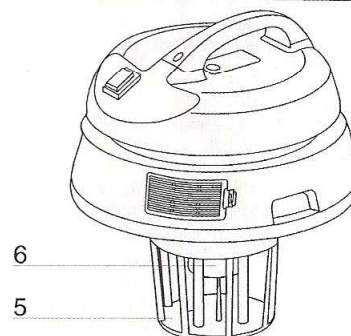


ACCESORIOS

- 1 Asa para el transporte
- 2 Soporte para el cable de energía
- 3 Interruptor "ON/OFF"
- 4 Tapa
- 5 Cesta del filtro
- 6 Válvula de seguridad
- 7.1 Filtro de abducción
- 7.2 Tapadera
- 7.3 Unidad de soplo
- 8 Cierres
- 9 Contenedor
- 10 Conexión de la manguera
- 11 Ruedas
- 12 Manguera flexible
- 13 Tubos (2 piezas)
- 14 Cepillo combinado

ESPECIFICACIONES TÉCNICAS

10 Amp		220-230V~ 50Hz
		1100W



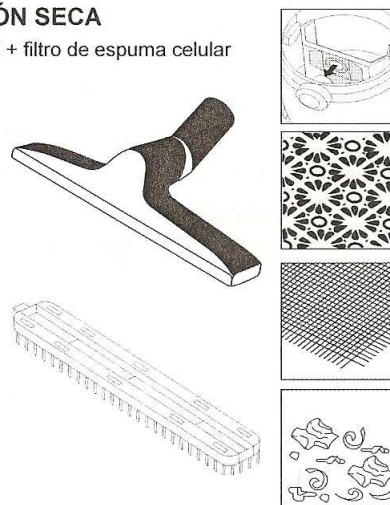
ASPIRACIÓN DE AGUA

Filtro de espuma celular



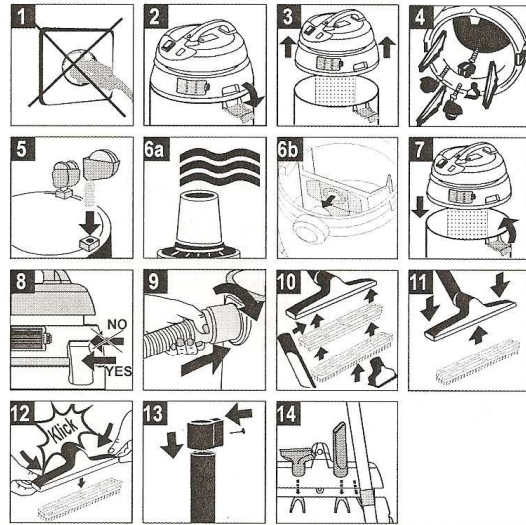
ASPIRACIÓN SECA

Filtro de papel + filtro de espuma celular



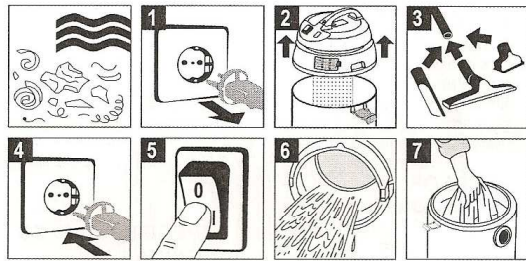
Ensamblaje

- Presione las asas de ambos lados de la unidad hacia abajo para abrirla y retire la tapa del contenedor
- Saque las ruedas que encontrará dentro del contenedor
- Coloque el contenedor con la apertura hacia abajo en el suelo
- Una las ruedas al contenedor
- Gire el contenedor
- Fije la bolsa de polvo en la conexión (Fig. 6b)
- Ponga el filtro de espuma celular sobre la cesta del filtro (Fig. 6a)
- Fije la tapa del aspirador sobre el contenedor
- Junte los dos tubos de succión y fije el accesorio deseado en el tubo
- Fije la manguera de succión en el contenedor del aspirador
- Fije los tubos de succión en la manguera de succión
- Fije el adaptador en el tubo de succión con un tornillo (Fig. 13)
- El adaptador sirve para enganchar el tubo en el aspirador (a un lado en la tapa) (Fig. 14)
- Enrolle la cuerda de la conexión eléctrica alrededor de la tapa y fíjela en la cubierta del aspirador
- Ponga los accesorios en los lugares correspondientes en la tapadera del aspirador (Fig. 14)



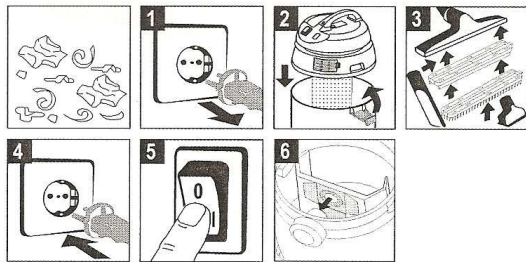
Aspiración de agua

Para aspirar líquidos utilice solamente el filtro de espuma celular, el cual colocará sobre la cesta del filtro. El filtro de papel no se utilizará para la aspiración de líquidos (deberá extraerse de la aspiradora). Al alcanzar cierto nivel de líquido en el contenedor, el flotador cerrará el flujo de aire haciendo que se escuche un tono más alto del aspirador, significando que el envase está lleno. Apague la unidad y desconéctela del soporte eléctrico. Después de la operación de vaciado del contenedor, séquelo con un paño y deje secar el filtro de espuma.



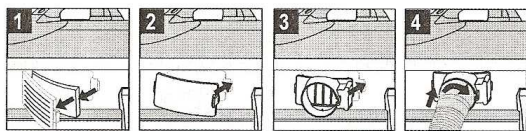
Aspiración seca

Para la aspiración seca se utilizan tanto el filtro de espuma (deberá estar seco) como la bolsa de polvo/filtro de papel. Coloque una nueva bolsa de polvo dentro del contenedor (véase el ensamblaje, fig. 6b). Cuando la bolsa esté colocada, presione. Cuando la bolsa esté llena (la aspiradora no funciona bien) debería ser reemplazada por una nueva... La bolsa deberá ser cambiada cuántas veces sea necesario.



Función de sopló

Para utilizar la función de sopló de la aspiradora, remueva ambas rejillas y filtros. Cierre un agujero con la tapadera y coloque la unidad de sopló en el otro agujero de la máquina. Ahora fije la manguera flexible en la unidad de sopló. Ponga la unidad en funcionamiento para comenzar con la aspiración.



Limpieza y Mantenimiento

Limpie periódicamente el contenedor y la superficie de su aspirador. Lave el recipiente manchado con agua y séquelo después con un paño. También limpie periódicamente su filtro de espuma; lavándolo con detergente suave y agua. Su unidad está equipada con filtros de abducción, los cuales se pueden reemplazar fácilmente. Limpie o reemplace los filtros tantas veces como sea necesario. Si la aplicación no funciona de manera satisfactoria (reducción en la fuerza de succión), compruebe si la bolsa de papel está llena; si lo está, sustitúyala por una nueva. Una de las causas frecuentes de operación insatisfactoria del aspirador pueden ser piezas y tubos obstruidos de los accesorios. En ese caso, limpie los accesorios de su máquina.

